

GLOBBER

www.globber.jp

取扱説明書兼保証書



PRIMO • FOLDABLE SERIES

プリモ/フォールダブル/
プラス・ライト

THE WORLD ON WHEELS



キックスクーター
3歳～

50kg
まで



From
67.5 cm
to
82.5 cm



説明書を
必ず読む



保護具を
つけて安全に



遊ぶときは
保護者と一緒に



ルールを
守って安全に

CE

はじめに

本取扱説明書をよくお読みの上、正しく安全にお使いください。

お読みになった後は、必要な時にすぐに取り出せる場所に保管をしてください。

※本製品を第三者に譲渡する場合は、本取扱説明書も一緒に譲渡してください。

⚠警告

- ・ヘルメット、手袋、ひざあて、ひじあてなどのプロテクターを常に着用し、必ずスニーカーを履いて使用してください。
また、転倒時にケガをしないよう、長袖長ズボンの着用を強くお勧めいたします。
- ・道路交通法をはじめとする交通規則に従って正しく使用してください。
- ・人混みや車の往来の多い場所で使用しないでください。
- ・使用が許可された場所であっても、人が多いところでの使用は非常に危険ですので乗らないでください。
- ・周囲に人がいない状況で使用してください。
- ・初めてお使いになるときは、発進、加速、減速、停止、旋回、降車、バランスの取り方など操作方法を広い場所で練習してください。
- ・必ず大人の目の届く場所で使用し、常にお子さまから目を離さないでください。

SGマークの被害者救済制度

SGマーク付き製品の欠陥により、人身被害が生じたと認められる場合、製品安全協会が事故原因、被害の程度などに応じて、賠償措置を実施する制度です。キックスクーターの場合は、お買い上げ日より5年以内が有効期間となります。

●賠償についてのご注意

認定された製品そのものが故障したとしても、その品質について保証するものではありません。あくまでも傷害など身体的な損害(人的損害)について賠償する制度です。

●製品の欠陥により事故が起きた場合

損害を被った消費者(お子さまなどの場合は保護者)が、事故発生日から60日以内に右記までご連絡願います。

一般財団法人 製品安全協会

東京都台東区竜泉2丁目20番2号

ミサワホームズ三ノ輪2階

<https://www.sg-mark.org/>

本取扱説明書の対象となる製品

プリモ/フォールダブル/プラス・ライト

同梱品を確認する



すべての部品が揃っていることを確認し、組み立てを開始してください。
不足している場合は、お客さま相談室へご連絡ください。

【同梱品】

デッキ(本体)、Tバー、六角レンチ(5mm×2本)、取扱説明書(本紙)

製品を安全にお使いいただくために

本取扱説明書では、製品を安全にお使いいただくための注意事項を危険の大きさの程度に応じて、次のように分類して表示しています。
内容をよく理解してから本文をお読みください。

表示	表示の内容
 警告	注意事項を守らないと「死亡や重傷を負うおそれがある内容」です。
 注意	注意事項を守らないと「軽傷や物的損害が起こるおそれがある内容」です。

使用条件に関する注意事項

⚠警告

【年齢】3歳以上

【耐荷重】50kg

36カ月未満のお子様にはご使用いただけません。

適応年齢は目安です。お子さまの成長に合わせて耐荷重を守ってご使用ください。

使用前の注意事項

⚠警告

- 袋・緩衝材などの梱包材は、組み立てが完了したら直ちに捨ててください。お子さまが口に入れたり、被って窒息したり、踏んでケガをしたり、滑って転倒するなどのおそれがあります。
- 組み立ては必ず大人の方が行ってください。
- 組み立ての際は、周囲に人がいないことを確認してください。
- ネジ締めの際は、すき間に指を入れないでください。指を挟んでケガをするおそれがあります。
- 本製品は一人乗りです。二人以上(ペットを含む)で乗らないでください。利用者や第三者がケガをするおそれがあります。
- 本製品が正しく使用できるかについて、以下の項目を毎回走行前に必ず点検してください。使用に伴う各部の損傷などの問題箇所を発見した場合は、直ちに使用を中止してください。
 - ・全ての部品がそろっていること
 - ・クランプやナットなど結合部分に緩みがないこと、本体にゆがみや破損がないこと
 - ・すべての車軸が正しく調整され破損していないこと、タイヤが正しい状態に取り付けられ、磨耗していないこと
 - ・ブレーキが正常に作動すること

使用時の注意事項

△警告

<使用環境による注意事項>

- 道路交通法をはじめとする交通規則に従って正しく使用してください。
- 本製品は遊具です。
- 人混みや車の往来の多い場所で使用しないでください。
- 使用が許可された場所であっても、人が多いところでの使用は非常に危険ですので乗らないでください。
- 周囲に人がいない状況で使用してください。
- 必ず大人の目の届く場所で使用し、常にお子さまから目を離さないでください。
- 乾燥した平らな地面で使用してください。
- 坂道(下り坂)では走行しないでください。ブレーキ操作だけでは停止できず、人や物に衝突してケガをするおそれがあります。
- 段差(凹凸、階段など)や排水溝のすき間やマンホール蓋などの滑りやすい場所を走行しないでください。本体がバランスを崩して転倒し、ケガをするおそれがあります。
- 走行前に路面状況を確認してください。異物がタイヤに絡まったり、スリップして本体が転倒し、ケガをするおそれがあります。
- 水、油、砂や泥の中での走行は、思わぬ事故や破損の原因となりますのでおやめください。
- 雨など悪天候時に使用しないでください。スリップする危険性が高くなります。
- 夜間・視界の悪い環境では使用しないでください。人や物に気づかず走行して衝突し、ケガをするおそれがあります。

△警告

<使用方法に関する注意事項>

- お子さまへの安全な操作方法や道路交通法に則った指導を必ず行ってください。
- お子さまや第三者のケガにつながる転倒や衝突のおそれがあるため、注意してご使用ください。
- 初めてお使いになるときは、発進、加速、減速、停止、旋回、降車、バランスの取り方など操作方法を広い場所で練習してください。
- ヘルメット、手袋、ひざあて、ひじあてなどのプロテクターを常に着用し、必ずスニーカーを履いて使用してください。また、転倒時にケガをしないよう、長袖長ズボンの着用を強くお勧めいたします。
- 本製品に引っ掛かる可能性のある衣類を身につけて使用しないでください。本製品に引っ掛けて転倒し、ケガをするおそれがあります。
- タイヤに巻き込まれる可能性のある衣類を身につけて使用しないでください。タイヤに絡まって窒息するなど、ケガをするおそれがあります。
- 体調不良の時や薬を服用後のご使用はおやめください。
- 急停止はできません。ブレーキ操作から停止までには一定時間がかかります。停止方法について十分練習してください。
- 走行直後は、ブレーキやタイヤなどが高温になっていることがあるので、冷めるまで直接触れないでください。ブレーキパッドやタイヤに直接触れると、やけどをするおそれがあります。
- タイヤは磨耗するとスリップする危険性が高くなります。安全確保のため速やかに交換してください。※交換タイヤのご購入方法は「交換パーツ」のページをご参照ください。

- 本製品に無理な力や、強い衝撃を与えないでください。トリック(ジャンプ、レール)はしないでください。故障やケガの原因となります。
- 自転車・オートバイ・自動車などで引っ張る、荷物の運搬など、本来の目的以外には使用しないでください。本体が破損したり、第三者がケガをするおそれがあります。
- 本製品で人や物を引っ張らないでください。後方に引っ張られてバランスを崩して転倒し、ケガをするおそれがあります。
- デッキに荷物などを載せて走行しないでください。
- ハンドルに鞆や袋などを掛けた状態で走行しないでください。バランスを崩して転倒するなど、思わぬケガをするおそれがあります。
- 指定品以外のアクセサリ類を本体に装着して使用しないでください。バランスを崩して転倒するなど、思わぬケガをするおそれがあります。
- 指定品以外のパーツ交換をしたり改造しないでください。本体が正しく作動せずに、思わぬケガをするおそれがあります。

△注意

- 平坦な場所で、ハンドルを両手で握り、進行方向を向いて乗降してください。傾斜地の場合、支えていてもタイヤが動き出したり、倒れるなど、事故の原因となるおそれがあります。
- 乗ったままハンドルの高さ調節をしないでください。手や指を挟む、ぶつける、転倒するなどして、ご自身や第三者がケガをするおそれがあります。
- フローリングなど室内の床での使用はタイヤの跡がつき、床が汚れるおそれがあります。
- 組み立て方法や部品の交換方法については、「FAQ」のページをご参照ください。

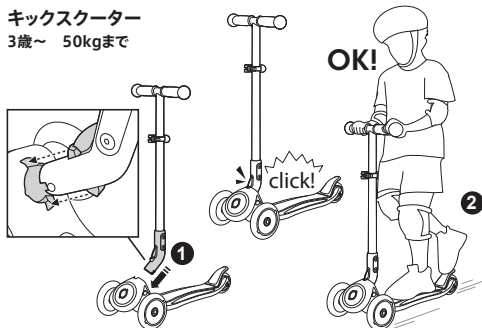
組み立て方法

- ①Tバーをデッキ前方の穴にカチッと音がなるまで差し込んでください。
- ②ブレーキはデッキ後方にあり、上から踏むと減速します。
ブレーキを急に踏み込むとスリップしたりバランスが崩れやすくなりますので、少しずつ踏むようにしてください。

△警告

- ・使用前に、お子さまに「ステアリングのロック機能」を説明してください。誤って使用すると思わぬ事故が発生するおそれがあります。
- ・使用前に、Tバーが確実に固定され、クランプ、タイヤ、ナットが緩んでいないことを確認してください。

キックスクーター 3歳～ 50kgまで



【Tバー高さ調節方法】

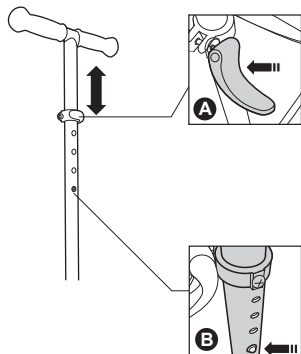
Tバーは、4段階の高さ調節が可能です。

④高さ調節をする際は、チューブクランプを緩めてから行ってください。

⑤プッシュピンを押しながらTバーを上下にスライドし、適切な高さ(穴の位置)に調節してください。

Tバーの適切な高さはお子さまの胸とおへその間です。

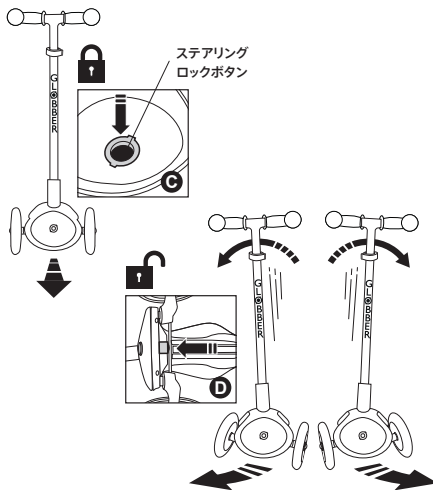
調節後は、チューブクランプを確実に締めて固定してください。



【ステアリングロックボタンの使用方法】

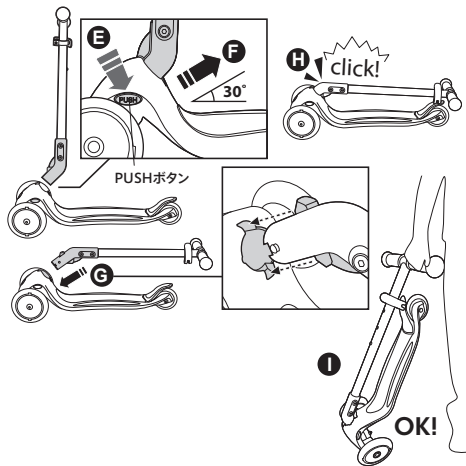
⑥乗り始めはステアリングロックボタンを押すと直進のみの走行となり、慣れるまで安心してご使用いただけます。

⑦ロックボタンを解除し、Tバーを真横に傾けると、傾けた方向にゆっくり曲がりながら走行することが可能です。



【折りたたみ方法】

- ③ デッキ前方左側のPUSHボタンを押しながらデッキからTバーを取り外してください。
- ④ 30度の角度でTバーを引っ張るとスムーズに取り外しができます。
- ⑤ Tバーを180度回し再度差し込みます。
- ⑥ カチッと音がることを確認してください。一度デッキから取り外す動作を行い、確実に差し込まれていることを確認してください。
- ⑦ 転がしながら運ぶことができます。



乗車前点検

△警告

- ・本製品が正しく使用できるかについて、以下の項目を保護者の方が毎回走行前に必ず点検してください。
- ・使用に伴う各部の損傷などの問題箇所を発見した場合は、直ちに使用を中止してください。

- ・全ての部品がそろっていること
- ・ゆがみや破損がないこと(ハンドル、チューブ、デッキ、前輪、後輪、フットブレーキなど)
- ・クランプ、ナット、ねじの結合部分に緩みがないこと(チューブクランプ、車軸など)
- ・前輪、後輪が正しく調整され破損していないこと
- ・タイヤが磨耗していないこと
- ・フットブレーキが正常に作動すること

保管

△警告

- ・直射日光や雨風の当たらない場所に本製品を保管してください。
部品がサビるなど劣化を早め、思わぬ事故が発生するおそれがあります。
- ・直射日光やストーブの温風などに本製品を長時間さらさないでください。また、高温の車内などに長時間保管しないでください。

⚠注意

- ・本製品の上に重量物を載せないでください。タイヤが曲がるなど変形・破損の原因となり、思わぬ事故が発生するおそれがあります。
- ・お子さまの手の届く場所に本製品を保管しないでください。思わぬ事故が発生するおそれがあります。

メンテナンス

⚠警告

- ・部品の破損や損傷がないか定期的に確認し、もし発生した場合はこの製品の使用を停止してください。
- ・摩耗や剥離の症状がないか定期的に確認し、もし発生した場合はこの製品の使用を停止してください。
- ・本体を水洗いしないでください。

⚠注意

- ・本製品に改造などは一切行なわないでください。製品の強度が低下し、思わぬケガをするおそれがあります。
- ・改造などを行なった製品は保証の対象外となります。
- ・部品に緩みや外れがないか、前輪、後輪、クランプを定期的に確認してください。
- ・アルコール成分を含む除菌シートなどで製品を拭かないでください。塗装が剥がれたり、変色・変形するなど製品が劣化する可能性があります。

- 汚れが付着した場合、乾いた布や水で濡らし固く絞った布で拭き、完全に乾燥させてください。
- ナットと車軸は継続的な使用により部品が緩む場合があります。これらの部品は定期的に点検した上で、緩んでいた場合は締め直してください。

製品仕様

材 質	ポリアミド、アルミニウム、鉄、ポリプロピレン、熱可塑性エラストマー、ポリウレタン
サ イ ズ	W28 x D57 x H67.5~82.5cm
重 量	2.54kg
ユーザー身長	95cmから
前 輪 サイズ	121mm
後 輪 サイズ	80mm

交換パーツ

本製品の交換パーツは、以下URLにアクセスしご購入いただけます。

(交換可能パーツ)

前輪・後輪、フットブレーキ、チューブクランプ

<https://www.dadway-onlineshop.com/shop/globber/r/rGB-99/>



FAQ

本製品に関するご質問は、以下URLにアクセスし、ご確認ください。

こちらのサイトで解決できない場合は、株式会社ダッドウェイお客さま相談室までご連絡ください。

お客さま相談室 0120-880-188

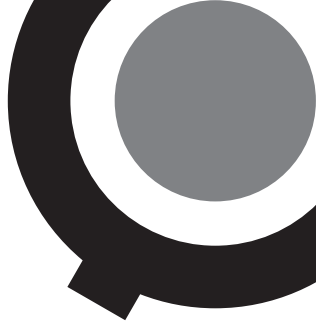
<https://www.dadway.com/faq/globber/>



廃棄

本製品の廃棄方法は、必ず各地方自治体の規則に基づき、廃棄してください。

www.globber.jp



GLOBBER

日本正規総代理店：株式会社ダッドウェイ
〒222-0033 神奈川県横浜市港北区新横浜2-15-12 7F
お客さま相談室 0120-880-188

Made in China
DW202402-WLGB439