

GLOBBER

www.globber.jp

PRIMO • FOLDABLE • WOOD • LIGHTS

THE WORLD ON WHEELS

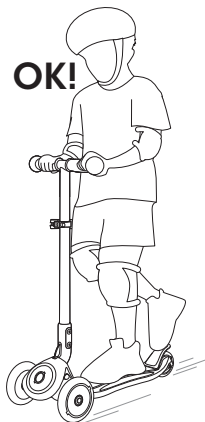
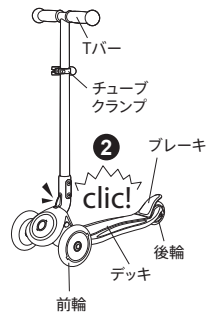
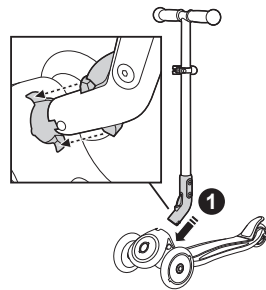


3+
years/ans

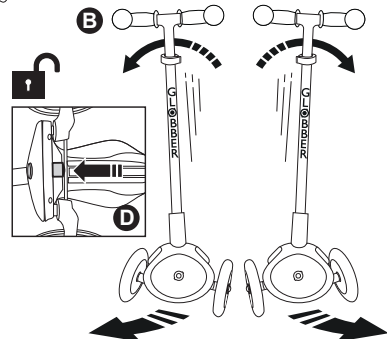
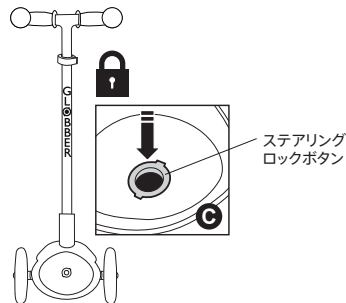
50 kg
max
110lbs



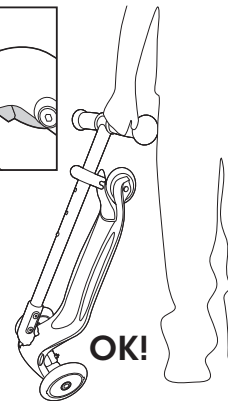
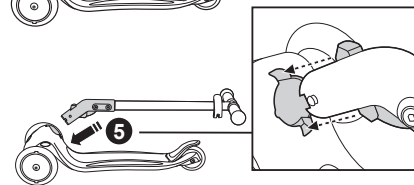
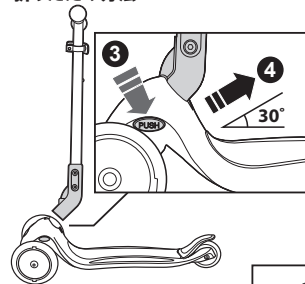
組み立て方法



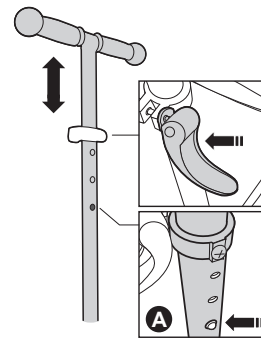
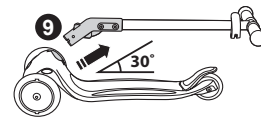
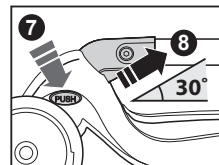
ステアリングロックボタンの使用方法



折りたたみ方法



Tバー高さ調節方法



はじめに

ご使用の前に、この取扱説明書をよくお読みの上、正しく安全にお使いください。
お読みになった後は、必要な時にすぐに取り出せる場所に保管をしてください。



この取扱説明書の対象となる製品

プリモ・フォールダブル・ウッド・ライト

【安全上のご注意】

- ご使用前にこの「安全上のご注意」をよくお読みうえ、正しくお使いください。
- 小さなお子さまにも安全な使用方法を大人の方から丁寧にお伝えいただいてから使用を開始してください。
- 本取扱説明書をお読みになった後は、必要なときにすぐに取り出せる場所に大切に保管してください。
- 本製品を第三者に譲渡する場合は、取扱説明書も一緒に譲渡してください。

本取扱説明書では、製品を安全にお使いいただくための注意事項を、危険の大きさの程度に応じて、次のように分類して表示しています。
内容をよく理解してから本文をお読みください。

表示	表示の内容
 警告	誤った取り扱いをすると、人が死亡または重傷を負う可能性が想定される内容です。
 注意	誤った取り扱いをすると、人が傷害を負ったり、物的損害が起こる可能性が想定される内容です。

使用条件に関する注意事項

△警告

【体重】

- 耐荷重は50kgです。

【年齢】

- 3歳未満のお子さまにはご使用いただけません。
- 適応年齢は目安です、お子さまの成長に合わせて耐荷重を守って使用してください。

使用前の注意事項

△警告

- ビニール袋・製品固定用の留め具などの梱包材は、組み立てが完了したら直ちに捨ててください。
お子さまが口に入れたり、被って窒息したり、踏んで怪我をしたり、滑って転倒するなどのおそれがあります。
- 組み立ては必ず大人の方が行ってください。組み立ての際は、周囲にお子さまがいないことを確認してください。
- 本製品は一人乗りです。二人以上を製品に乗せないでください。お子さまや第三者がけがをするおそれがあります。
- 使用前に、本製品が正しく使用できるかについて、以下の項目を点検してください。使用に伴う各部の損傷などを発見し、思わぬ事故によるお子さまや第三者のケガを未然に防止します。
問題個所を発見した場合は、ただちに使用を中止してください。
・全ての部品がそろっていること
・クランプやナットなど結合部分に緩みがないこと、本体にゆがみや破損がないこと
・すべての車軸が正しく調整され破損していないこと、タイヤが正しい状態に取り付けられ、磨耗していないこと
・ブレーキが確実に取り付けられ正常に動作すること

使用時の注意事項

△警告

- 道路交通法をはじめとする交通規則に従って正しく使用してください。
- 本製品を公道で使用すると大変危険なため、公道で使用しないでください。交通事故の原因となるおそれがあります。
- ヘルメット、手袋、ひざあて、ひじあてなどのプロテクターを常に着用し、必ずスニーカーを履いて使用してください。
また、転倒時にケガをしないよう、長袖長ズボンの着用を強くお勧めいたします。

- 必ず大人の目の届く場所で使用し、常にお子さまから目を離さないでください。
また、まわりや地面の状況に注意を払って使用してください。
- お子さまの衣服などがタイヤ近くに垂れないように注意してください。衣服がタイヤに巻き込まれるなど、思わぬ事故が発生するおそれがあります。
- 乾燥した平らな地面で使用してください。凹凸や排水溝の格子等の隙間は避けて使用してください。
- 水、油、砂の中での走行は、思わぬ事故や破損の原因となりますのでお止めください。
- 夜間や視界が不十分な際には使用をしないでください。
- 雨など悪天候時に使用しないでください。スリップする危険性が高くなります。
- 走行直後は、ブレーキやタイヤなどが高温になっていることがあるので、冷めるまで直接触れないでください。
ブレーキパッドやタイヤに直接触れると、ヤケドをするおそれがあります。
- タイヤは磨耗するとスリップする危険性が高くなります。安全確保のため速やかに交換してください。
- 本製品に無理な力や、強い衝撃を与えないでください。故障の原因となります。
- 自転車・オートバイ・自動車等で引っ張る、荷物の運搬等、お子さまが乗って遊ぶ本来の目的以外には使用しないでください。
本体が破損したり、お子さまや第三者がケガをするおそれがあります。

△注意

- お子さまが乗降する際は、平坦な場所で、ハンドルを両手でつかみ、進行方向を向いてお乗りください。
傾斜地の場合、大人が支えていてもタイヤが動き出したり、倒れるなど、事故の原因となるおそれがあります。
- お子さまを乗せたまま高さ調節をしないでください。
手や指をはさむ、ぶつける、転倒するなどして、お子さまや第三者がケガをするおそれがあります。

メンテナンス・保管に関する注意事項

- お子さまの手の届く場所に本製品を保管しないでください。思わぬ事故が発生するおそれがあります。
- 直射日光や雨風の当たらない場所に本製品を保管してください。部品がサビる等劣化を早め、思わぬ事故が発生するおそれがあります。
- 直射日光やストーブの温風などに本製品を長時間さらさないでください。また高温の車内などに長時間保管しないでください。
- 湿度の高い場所で保管しないでください。腐食や劣化の原因となり、思わぬ事故が発生する恐れがあります。
- 本製品の上に重量物を載せないでください。タイヤが曲がるなど変形・破損の原因となり、思わぬ事故が発生するおそれがあります。
- 本製品に改造等は一切おこなわないでください。製品の強度が低下し、思わぬケガをするおそれがあります。
改造等をおこなった製品は保証の対象外となります。

各部のお手入れ

- ナットと車軸：継続的な使用により部品が緩む場合があります。これらの部品は定期的に点検した上で、緩んでいた場合は絞めなおしてください。
- 汚れが付着した場合は、柔らかい布に水を少量含ませ、本体を拭いてください。

組み立て・操縦方法

- ・Tバーをデッキ前方の穴にカチッと音がなるまで差し込んでください。
- ・Tバーは、3段階の高さ調節が可能です(1段目：67.5 cm 2段目：72.5 cm 3段目：77.5 cm)。
高さ調節をする際は、チューブクランプを緩めてから行い、調節後はチューブクランプを確実に締めて固定してください。
- ・乗り始めはステアリングロックボタンを押すと直進のみの走行となり、慣れるまで安心してご使用いただけます。
- ・ロックボタンを解除し、Tバーを真横に傾けると、傾けた方向にゆっくり曲がりながら走行することが可能です。

- ・ブレーキはデッキ後方にあり、上から踏むと減速します。
- ・ブレーキを急に踏み込むとスリップしたりバランスが崩れやすくなりますので、少しずつ踏むようにしてください。

△警告

ご使用前に、お子さまに「ステアリングのロック機能」の説明をしてください。

誤って使用すると思わぬ事故が発生するおそれがあります。

折りたたみ方法

・デッキ前方左側のPUSHボタンを押しながらデッキからTバーを取り外してください。

30度の角度でTバーを引っ張るとスムーズに取り外しができます。

・Tバーを180度を回し再度差し込むと、転がしながら運ぶことができます。

△警告

●使用前に、Tバーが確実に固定され、クランプ、タイヤ、ナットが緩んでいないことを確認してください。

●木製のデッキに破損、亀裂などの異常がある場合は、ただちに使用を中止してください。

保証書

【無料修理規定】

1 取扱説明書や本体の警告表示などの注意事項に従った正常な使用状態で、保証期間内に故障した場合には、無料修理させていただきます。

2 保証期間内でも次の場合は有料修理させていただきます。

- ① 使用上の誤りおよび不当な修理や改造による故障や損傷
- ② お買い上げ後の輸送、落下などによる故障や損傷
- ③ 火災、地震、台風、水害その他の天災地変による故障や損傷
- ④ 本製品に取り付けた純正以外のアクセサリーに起因する故障や損傷
- ⑤ 本書のご提示がない場合
- ⑥ 本書にお買い上げ年月日、お客さま名、販売店名の記入のない場合、あるいは字句を書き換えられた場合、又はお買い上げレシートのない場合

3 本製品の使用または使用不能から生ずる付随的な損害に関しては当社はその責任を負いません。

4 本書は日本国内においてのみ有効です。

This warranty is valid only in Japan.

5 本書は再発行いたしませんので、大切に保管してください。

【品質保証に関するご注意】

1 無料・有料にかかわらず、訪問修理はできません。お客さまに商品の指定場所へのご送付をお願い致します。修理内容、ご送付先詳細につきましては、本紙に記載のフリーコールにお問い合わせください。

2 一度ご使用になられた本製品の返品、交換は原則としてできません。

3 以下の項目は品質保証の対象外です。

- ① ご使用の際に生じたパーツの劣化および汚れ、傷、退色
- ② 車輪等の自然消耗
- ③ 無料修理以外のサービスに係る送料等の諸費用
- ④ 品質、機能上は影響がないと認められる音、振動等の感覚的現象については保証修理いたしません。
- ⑤ 保証期間はお買い上げより2年間です。但し、本製品が製造中止となり、修理に必要な部品の在庫がなくなった場合、修理ができないこともあります。

www.globber.jp



GLOBBER

GLOBBER TEMPLAR

Parc d'activités de la Boisse Dagneux
Rue de l'industrie BP 99
01123 Montluel Cedex – France



Ref.: 436

Made in China